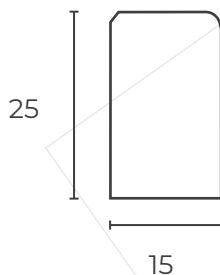
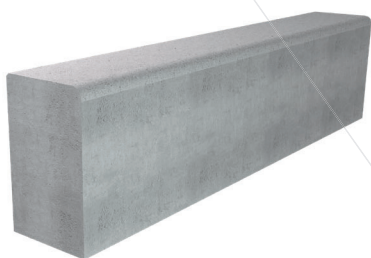


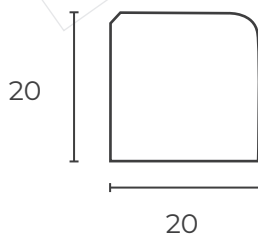
LES BORDURES PROFIL PIERRE

BORDURE PROFIL PIERRE 15X25 - 1 arrondi



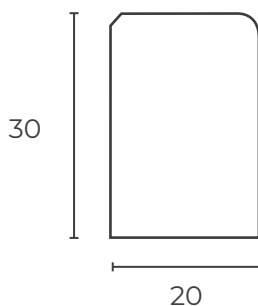
Code article	Longueur (cm)	Largeur (cm)	Hauteur (cm)	Poids (kg)	Quantité / palette	Classe de résistance	Normes	Coloris
122885	100	15	25	85	18	6.0	CE	Béton

BORDURE PROFIL PIERRE 20X20 - 1 arrondi



Code article	Longueur (cm)	Largeur (cm)	Hauteur (cm)	Poids (kg)	Quantité / palette	Classe de résistance	Normes	Coloris
136349	100	20	20	91	15	6.0	CE	Béton

BORDURE PROFIL PIERRE 20X30 - 1 arrondi

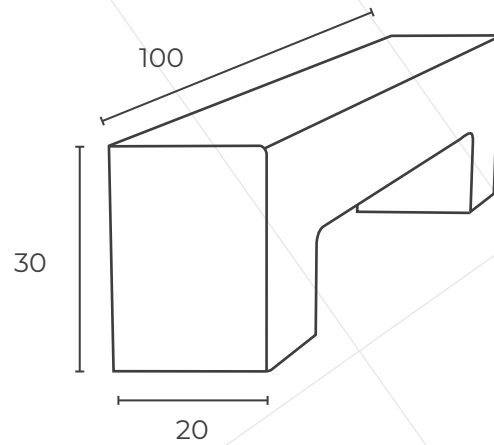
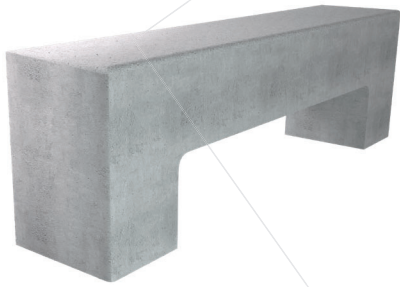


Code article	Longueur (cm)	Largeur (cm)	Hauteur (cm)	Poids (kg)	Quantité / palette	Classe de résistance	Normes	Coloris
082387	100	20	30	134,2	10	6.0	CE	Béton

INFOS

Le mortier joint doit être dosé à 200kg/m, ne jamais excéder 250 kg/m³ avec un espace vide de 0,5 cm tous les 10 m

BORDURE PROFIL PIERRE AVALOIR 20X30



Code article	Longueur (cm)	Largeur (cm)	Hauteur (cm)	Poids (kg)	Quantité / palette	Classe de résistance	Normes	Coloris
087900	100	20	30	81	6	3.5	CE	Béton

INFOS

Le mortier joint doit être dosé à 200kg/m, ne jamais exéder 250 kg/m³ avec un espace vide de 0,5 cm tous les 10 m