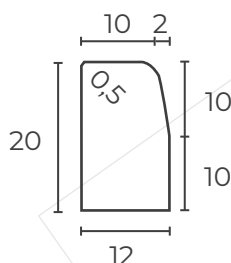


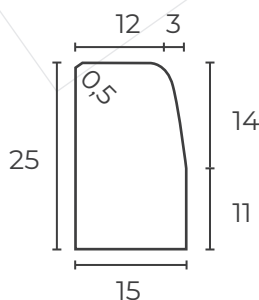
# LES BORDURES

## BORDURE T1



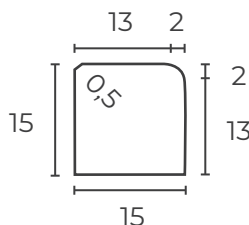
Code article	Longueur (cm)	Largeur (cm)	Hauteur (cm)	Poids (kg)	Quantité / palette	Classe de résistance	Normes	Coloris
028057	100	12	20	52,5	24	6.0	CE NF	Béton

## BORDURE T2



Code article	Longueur (cm)	Largeur (cm)	Hauteur (cm)	Poids (kg)	Quantité / palette	Classe de résistance	Normes	Coloris
028071	100	15	25	81,4	18	6.0	CE NF	Béton
028088	100	15	25	81,4	18	6.0	CE NF	Ocre

## BORDURE T2 BASSE

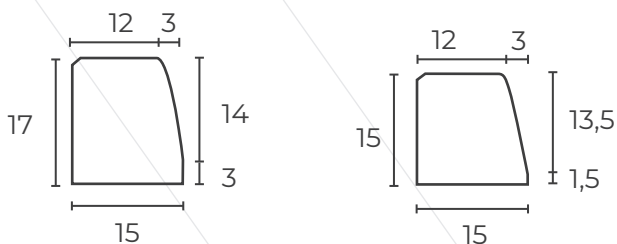
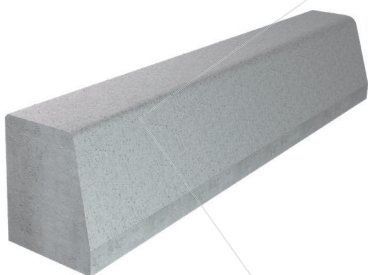


Code article	Longueur (cm)	Largeur (cm)	Hauteur (cm)	Poids (kg)	Quantité / palette	Classe de résistance	Normes	Coloris
026046	100	15	15	53,3	24	6.0	CE	Béton
026053	100	15	15	53,3	24	6.0	CE	Ocre

### INFOS

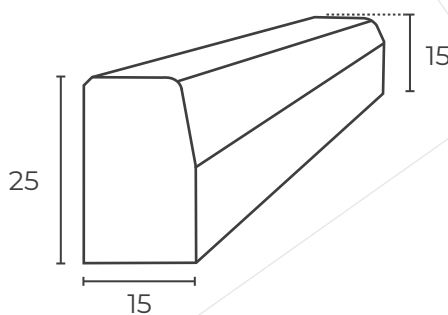
Le mortier joint doit être dosé à 200kg/m, ne jamais excéder 250 kg/m<sup>3</sup> avec un espace vide de 0,5 cm tous les 10 m

## BORDURE T2 CHARRETIÈRE



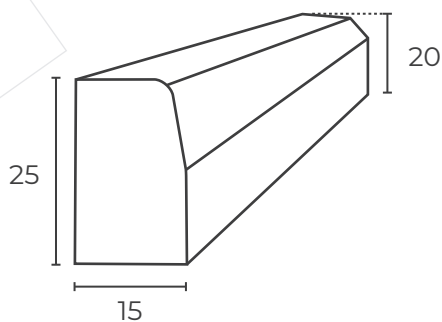
Code article	Longueur (cm)	Largeur (cm)	Hauteur (cm)	Poids (kg)	Quantité / palette	Classe de résistance	Normes	Coloris
084138	100	15	17	52,7	24	3.5	CE	Béton
113821	100	15	15	46	24	3.5	CE	Béton

## RACCORD T2/T2 BASSE (BIAISE)



Code article	Longueur (cm)	Largeur (cm)	Hauteur (cm)	Poids (kg)	Quantité / palette	Classe de résistance	Normes	Coloris
051932	100	15	25	68,9	12 6 droits / 6 gauches	6.0	CE	Béton

## RACCORD T2/A2



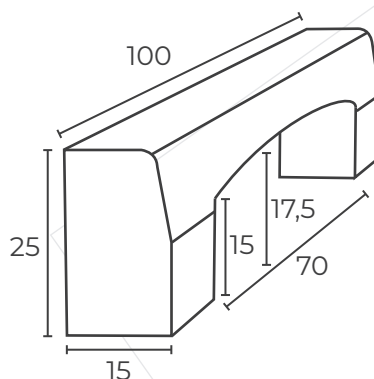
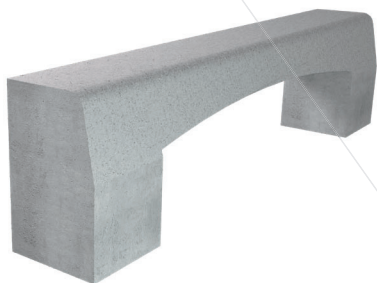
Code article	Longueur (cm)	Largeur (cm)	Hauteur (cm)	Poids (kg)	Quantité / palette	Classe de résistance	Normes	Coloris
026107	100	15	25	72,9	12 6 droits / 6 gauches	6.0	CE	Béton

### INFOS

Le mortier joint doit être dosé à 200kg/m, ne jamais excéder 250 kg/m<sup>3</sup> avec un espace vide de 0,5 cm tous les 10 m

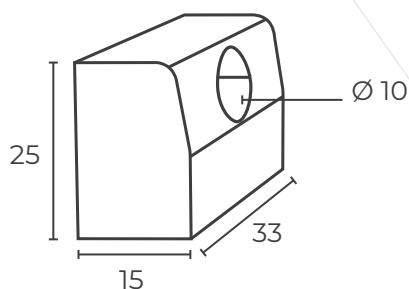
# LES BORDURES

## BORDURE T2 AVALOIR



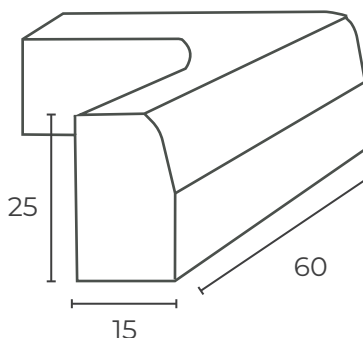
Code article	Longueur (cm)	Largeur (cm)	Hauteur (cm)	Poids (kg)	Quantité / palette	Classe de résistance	Normes	Coloris
026428	100	15	25	42	12	3.5	CE	Béton

## BORDURE T2 GARGOUILLE



Code article	Longueur (cm)	Largeur (cm)	Hauteur (cm)	Poids (kg)	Quantité / palette	Classe de résistance	Normes	Coloris
026459	100	15	25	24	54	3.5	CE	Béton

## BORDURE T2 ANGLE ROND

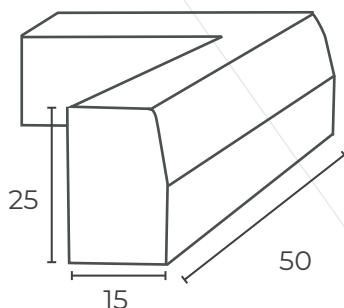


Code article	Longueur (cm)	Largeur (cm)	Hauteur (cm)	Poids (kg)	Quantité / palette	Classe de résistance	Normes	Coloris
027920	60	15	25	80	4	3.5	CE	Béton

### INFOS

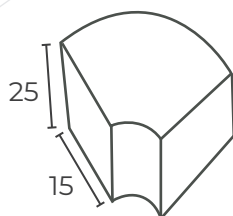
Le mortier joint doit être dosé à 200kg/m, ne jamais exéder 250 kg/m<sup>3</sup> avec un espace vide de 0,5 cm tous les 10 m

## BORDURE T2 ANGLE VIF



Code article	Longueur (cm)	Largeur (cm)	Hauteur (cm)	Poids (kg)	Quantité / palette	Classe de résistance	Normes	Coloris
114620	50	15	25	63,8	4	3,5	CE	Béton

## T2 1/4 DE ROND



Code article	Longueur (cm)	Largeur (cm)	Hauteur (cm)	Poids (kg)	Quantité / palette	Classe de résistance	Normes	Coloris
123837	-	15	25	15,9	20	3,5	CE	Béton

## T2 COURBE



Code article	Rayon (ml)	Largeur (cm)	Hauteur (cm)	Poids (kg)	Quantité / palette	Classe de résistance	Normes	Coloris
122311	0,50 (8 / cercle)	15	25	26	15	3,5	CE	Béton
123097	0,60 (8 / cercle)	15	25	32	12	3,5	CE	Béton
124070	0,70 (8 / cercle)	15	25	37,5	10	3,5	CE	Béton
131641	0,90 (12 / cercle)	15	25	37,5	10	3,5	CE	Béton
122304	1,00 (12 / cercle)	15	25	37,5	10	3,5	CE	Béton
123134	1,20 (12 / cercle)	15	25	38,8	12	3,5	CE	Béton
131658	1,80 (22 / cercle)	15	25	40	10	3,5	CE	Béton
123127	2,00 (24 / cercle)	15	25	40	12	3,5	CE	Béton

### INFOS

Le mortier joint doit être dosé à 200kg/m, ne jamais exéder 250 kg/m<sup>3</sup> avec un espace vide de 0,5 cm tous les 10 m